

PSG
inspiruje



SYSTEMY DRZWI PRZESUWNYCH

PSG *inspiruje*



Systemy drzwi przesuwnych typu BARN DOOR

System drzwi przesuwnych to nowoczesne, efektowne, a przede wszystkim praktyczne rozwiązanie. Zauważysz je zarówno w hotelach, biurach, restauracjach, jak i w przestrzeniach mieszkalnych.

System drzwi przesuwnych to:

- **OSZCZĘDNOŚĆ MIEJSCA** – z systemem w łatwy sposób wydzielisz spiżarnię, garderobę i salon,
- **WYGODA** – dzięki łożyskowanym rolkom drzwi łatwo się otwierają i zamykają,
- **BEZPIECZEŃSTWO** – prowadniki stabilizują drzwi, a jednocześnie zapobiegają przed ich wypadnięciem i kołysaniem,
- **EFEKTOWNA ARANŻACJA WNĘTRZA** – drzwi przesuwne świetnie wpisują się zarówno w stylistykę loftową i skandynawską, jak i tę typu boho.

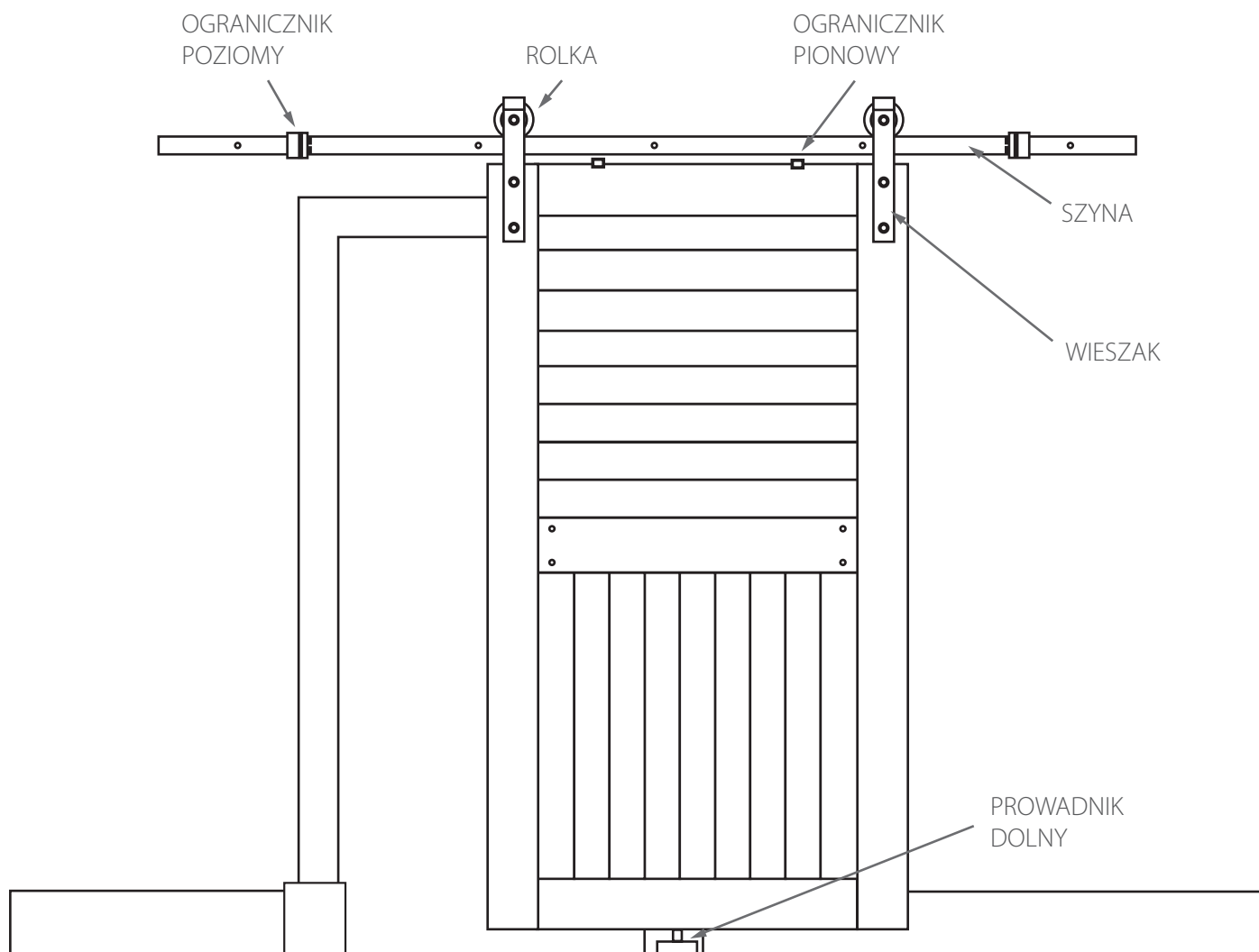
Zalety zestawów:

- łożyskowe rolki umożliwiają ciche i łatwe otwieranie oraz zamykanie drzwi,
- materiał wykonania: **stal, tworzywo sztuczne**,
- zestawy są przeznaczone do drzwi o grubości **35-40 mm**.



Systemy drzwi przesuwnych typu BARN DOOR

Sprzęt niezbędny do zainstalowania drzwi typu barn door składa się z siedmiu elementów: szyny, rolek, wieszaków, prowadnika dolnego drzwi, tulei dystansowych oraz ograniczników poziomych i pionowych. Każdy z nich odgrywa istotną rolę w zapewnieniu odpowiedniej funkcjonalności drzwi, a przede wszystkim bezpieczeństwa.



Systemy drzwi przesuwnych typu BARN DOOR



SZYNA

Wytrzymała listwa lub szyna montowana nad otworem drzwi. To wzdłuż niej będą przesuwać się drzwi.



ROLKA

Rolki są zamontowane na szynie i umożliwiają płynne otwieranie i zamykanie drzwi. Każde skrzydło wymaga minimum dwóch rolek.



WIESZAK

Wieszaki służą do mocowania drzwi do rolek, dzięki czemu można je zawiesić na szynie. Są wykonane z różnych materiałów, w rozmaitych wzorach i wykończeniach, dzięki czemu z łatwością dopasujesz je do każdego projektu.



PROWADNIK DOLNY

Prowadnik dolny montowany jest do podłogi i zapobiega kołysaniu się drzwi. Utrzymuje drzwi na właściwym torze, co skutecznie zabezpiecza ścianę.



OGRANICZNIK POZIOMY

Ograniczniki są umieszczone na szynie i zapobiegają zbyt mocnemu otwarciu drzwi i zjechaniu z listwy.



OGRANICZNIK PIONOWY

Kawałek metalu lub plastiku, zwykle okrągły lub kwadratowy, który jest przymocowany do górnej części drzwi – blokuje ich podskakiwanie i wypadnięcie z toru.



TULEJA DYSTANSOWA

Montuje się je za szyną, aby utworzyć szczelinę między szyną a ścianą.

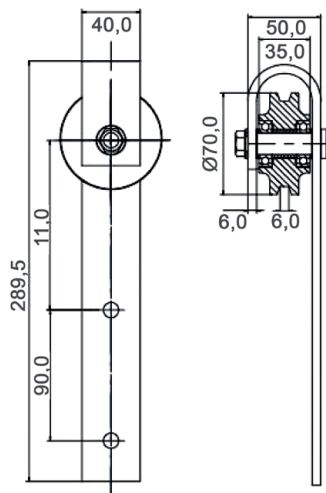
Systemy drzwi przesuwnych typu BARN DOOR



Zawartość zestawów:

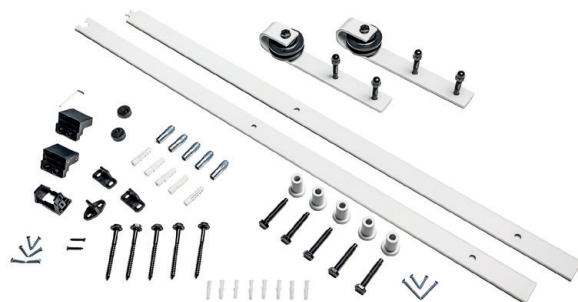
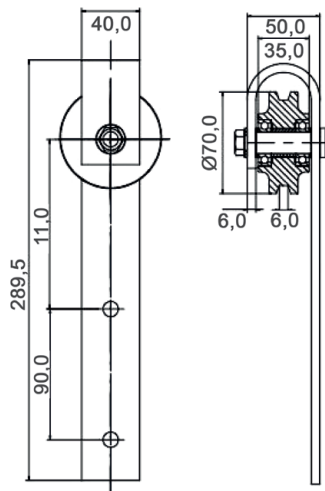
- prowadnica górna o długości 2000 mm i szerokości 40 mm (tor jezdny) – **1 szt.**,
- zestaw wieszaków w nowoczesnych wzorach – **2 szt.**,
- rolki jezdne – **2 szt.**,
- stopery, zabezpieczające przed wypadnięciem drzwi – **2 szt.**,
- prowadnik dolny, zwiększający stabilizację drzwi – **1 szt.**,
- tuleje dystansowe – **5 szt.**,
- ogranicznik – **2 szt.**,
- komplet mocowań – śruby, nakrętki i wkręty.

76.001 SIMPLE

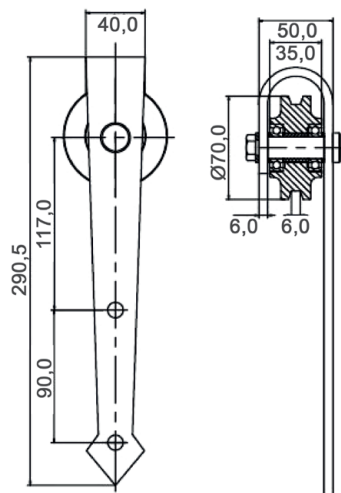


Systemy drzwi przesuwnych typu BARN DOOR

76.001.W SIMPLE BALANCE



76.002 FORTRESS

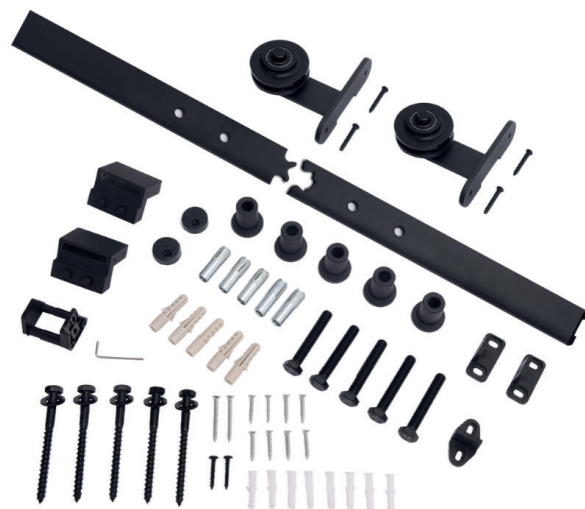
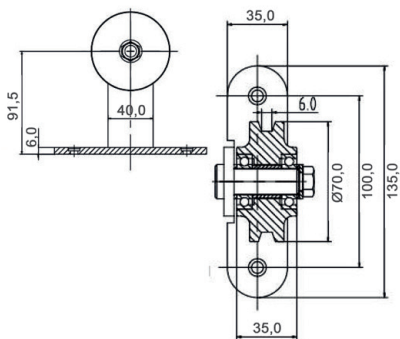


Systemy drzwi przesuwnych typu BARN DOOR



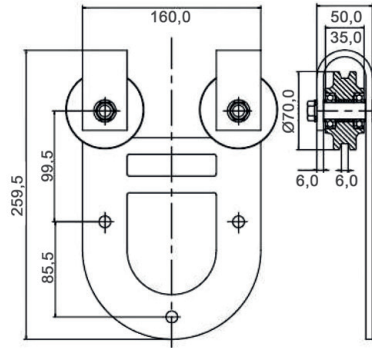
**DOBRY
PROJEKT**
to taki,
który pasuje
do wnętrza
człowieka

76.003 SUMMIT

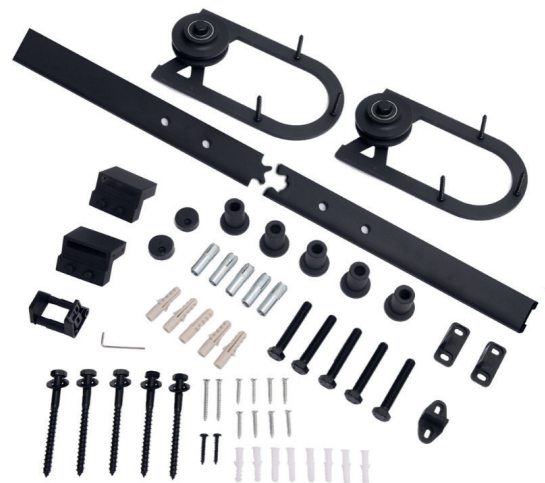
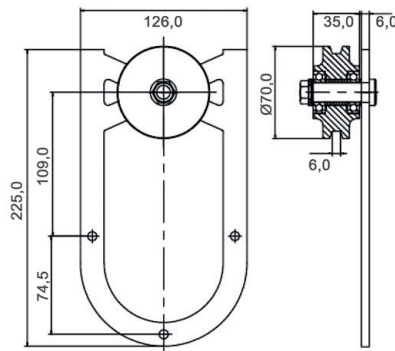


Systemy drzwi przesuwnych typu BARN DOOR

76.004 COUNTRY



76.005 VILLAGE



Systemy drzwi przesuwnych typu BARN DOOR

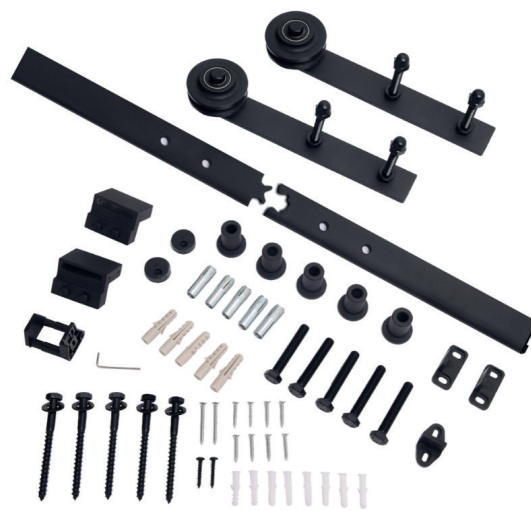
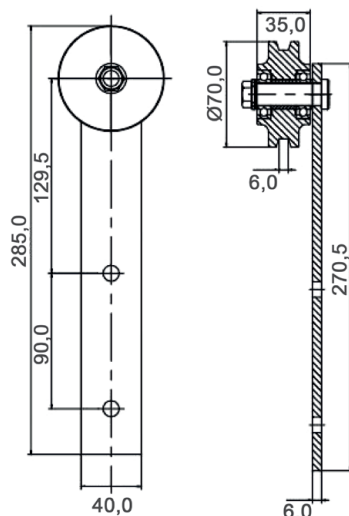


BARN DOORS

zawsze

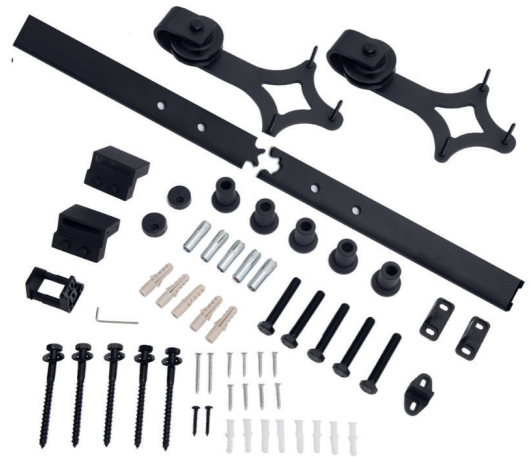
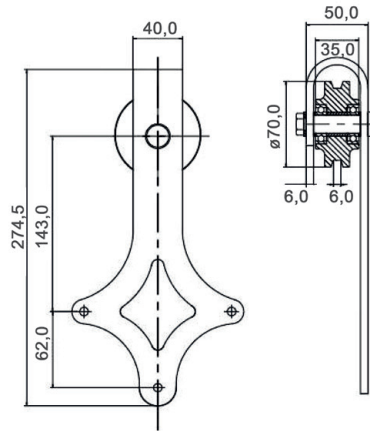
w trendach

76.006 HYGGE

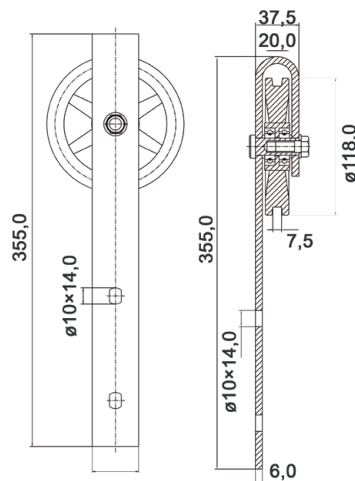


Systemy drzwi przesuwnych typu BARN DOOR

76.007 GLAMOUR



76.008 LOFT



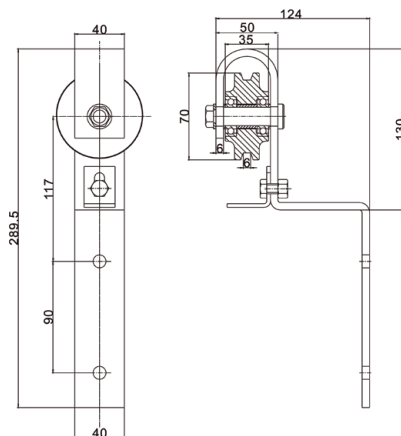
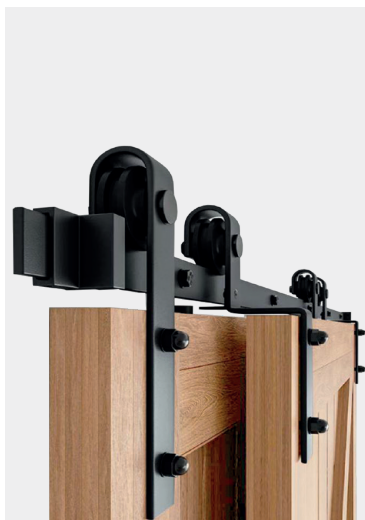
Systemy drzwi przesuwnych typu BARN DOOR



Zawartość zestawu:

- prowadnica górna o długości 3000 mm i szerokości 40 mm (tor jezdny) – **1 szt.**,
- zestaw wieszaków w nowoczesnych wzorach – **4 szt.**,
- rolki jezdne – **4 szt.**,
- stopery, zabezpieczające przed wypadnięciem drzwi – **2 szt.**,
- prowadnik dolny, zwiększający stabilizację drzwi – **2 szt.**,
- tuleje dystansowe – **7 szt.**,
- ogranicznik – **2 szt.**,
- komplet mocowań – śruby, nakrętki i wkręty.

76.011 BUTTERFLY



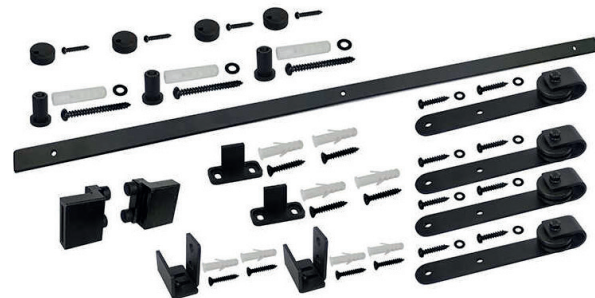
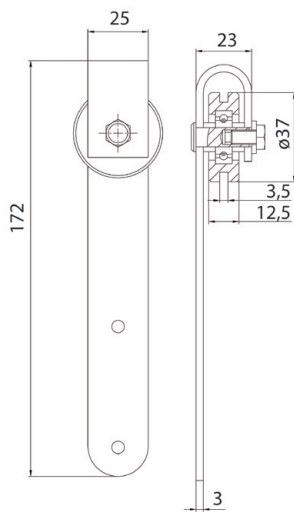
Systemy drzwi przesuwnych typu BARN DOOR – MINI

Zawartość zestawów:

- prowadnica górna o długości 910 mm i szerokości 25 mm (tor jezdny) – **1 szt.**,
- zestaw wieszaków w nowoczesnych wzorach – **2 szt.**,
- rolki jezdne – **2 szt.**,
- stopery, zabezpieczające przed wypadnięciem drzwi – **2 szt.**,
- prowadnik dolny, zwiększający stabilizację drzwi – **2 szt.**,
- tuleje dystansowe – **3 szt.**,
- ogranicznik – **2 szt.**,
- komplet mocowań – śruby, nakrętki i wkręty.

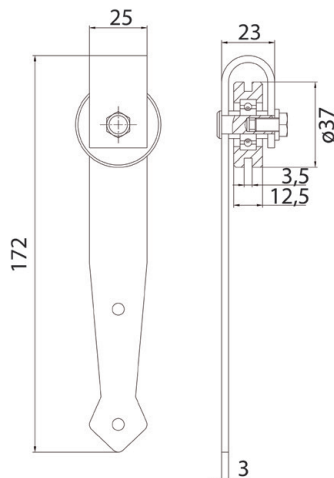


76.015 MINI SIMPLE

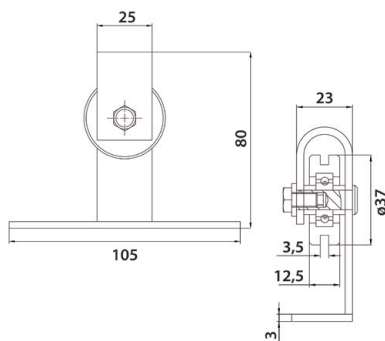


Systemy drzwi przesuwnych typu BARN DOOR – MINI

76.016 MINI FORTRESS

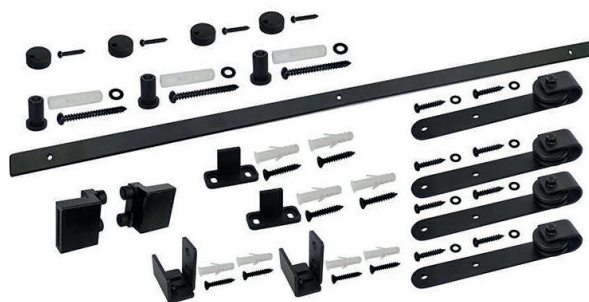
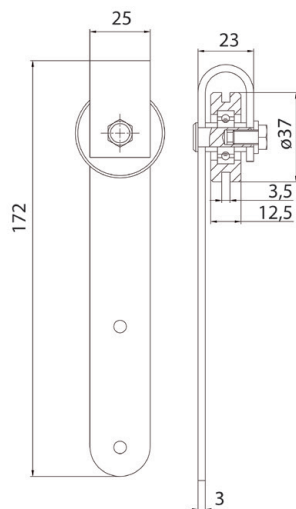


76.017 MINI SUMMIT

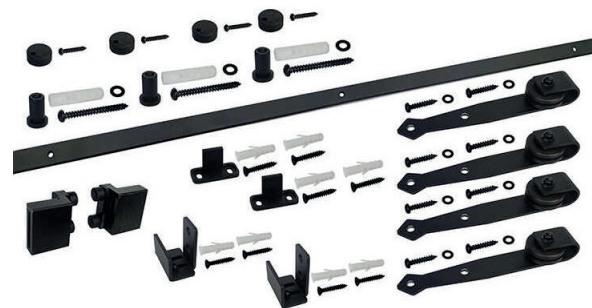
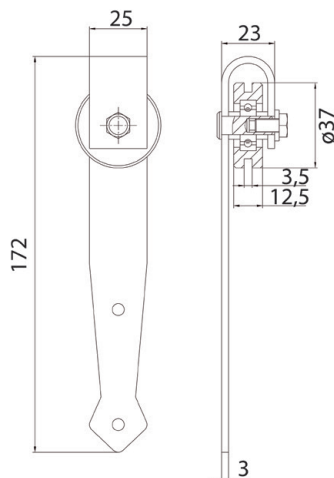


Systemy drzwi przesuwnych typu BARN DOOR – MINI

76.015.01 DOUBLE MINI SIMPLE

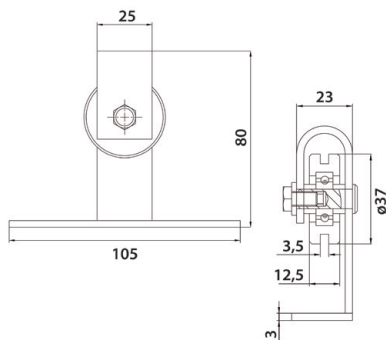


76.016.01 DOUBLE MINI FORTRESS



Systemy drzwi przesuwnych typu BARN DOOR – MINI

76.017.01 DOUBLE MINI SUMMIT



SZCZEGÓŁY NIE SĄ TYLKO SZCZEGÓŁAMI. TO ONE CZYNIAJĄ NASZ PROJEKT WYJĄTKOWYM

CHARLES EAMES

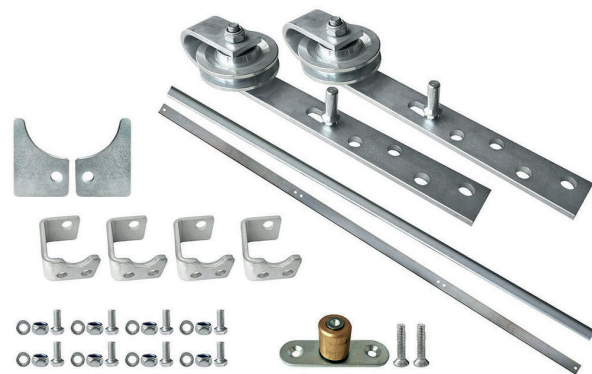
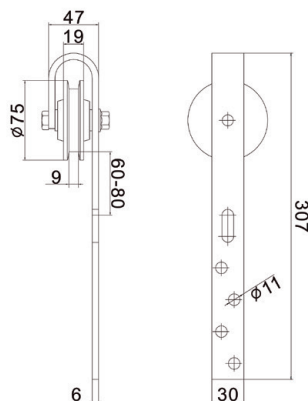
Systemy drzwi przesuwnych typu BARN DOOR – ocynk



Zawartość zestawów:

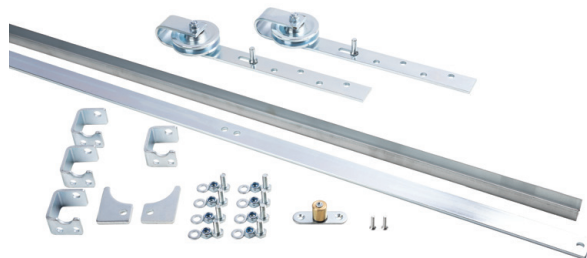
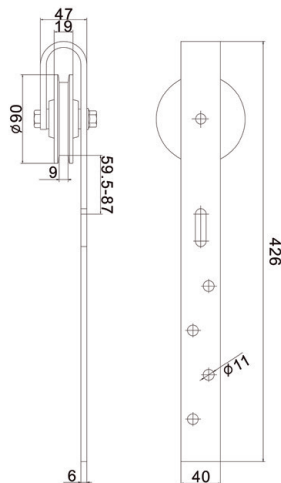
- prowadnica górna o długości 1850 mm i szerokości 40 mm (tor jezdny) – **1 szt.**,
- zestaw wieszaków w nowoczesnych wzorach – **2 szt.**,
- rolki jezdne – **2 szt.**,
- stopery, zabezpieczające przed wypadnięciem drzwi – **2 szt.**,
- prowadnik dolny U-kształtny, zwiększający stabilizację drzwi – **1 szt.**,
- uchwyt mocujący szynę do ściany – **4 szt.**,
- rolka prowadząca – **1 szt.**,
- komplet mocowań – **śruby, nakrętki i wkręty.**

76.020 SIMPLE GAL S

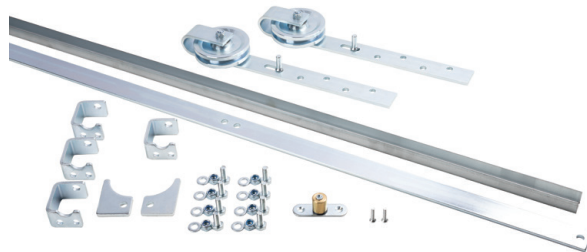
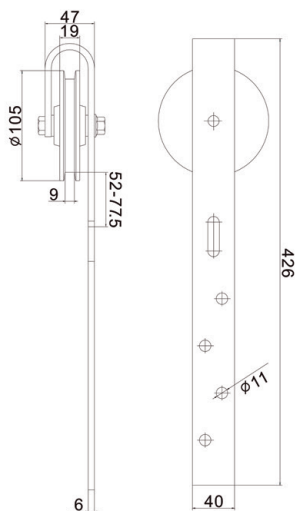


Systemy drzwi przesuwnych typu BARN DOOR – ocynk

76.021 SIMPLE GAL M

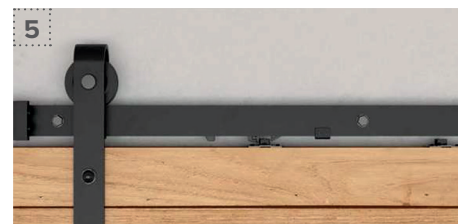
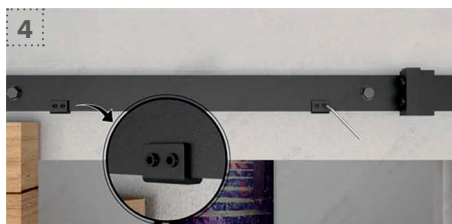


76.022 SIMPLE GAL L



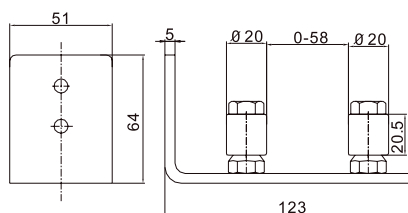
76.040

Spawalniacz do systemów drzwi przesuwnych BARN DOOR



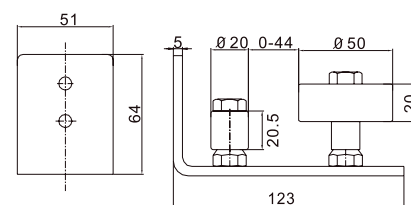
76.051

Prowadnik dolny regulowany



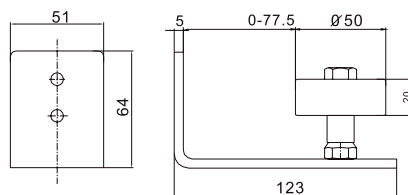
76.052

Prowadnik dolny regulowany



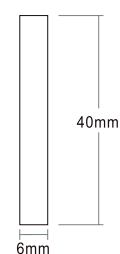
76.053

Prowadnik dolny regulowany – pojedyncza rolka



76.054

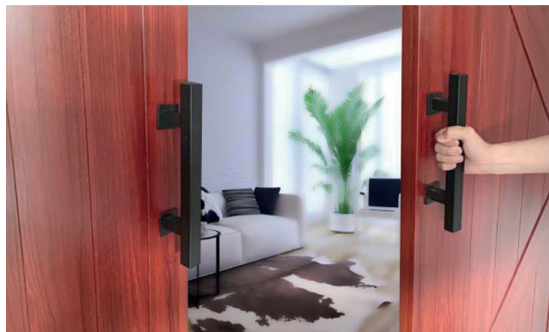
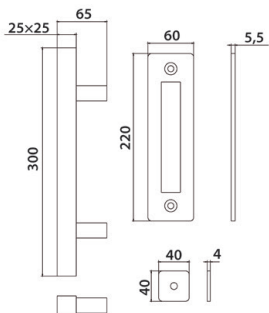
Szyna – jednoczęściowa, 2 m, czarna



Akcesoria

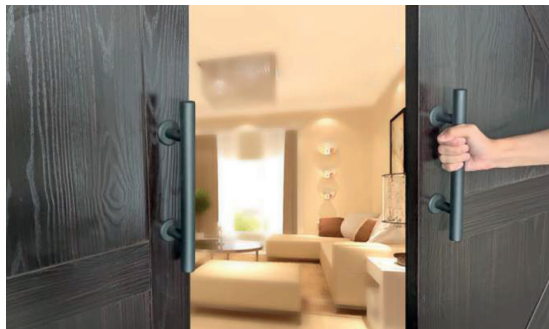
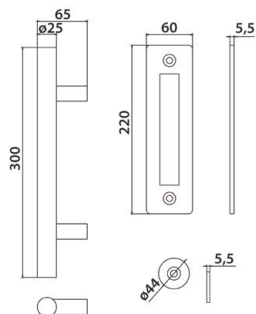
76.031

Pochwyty kwadratowy 25x25 mm



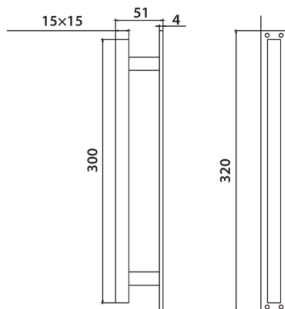
76.032

Pochwyty okrągły fi 25 mm

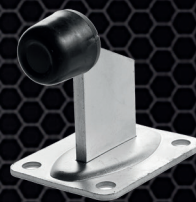
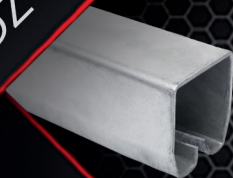


76.033

Pochwyty kwadratowy 15x15 mm



SPRAWDŹ



N76.SD25GSC.4US

System drzwi przesuwnych do drzwi szklanych, miękki dymek, szkło 8-11,52 mm, max. 100 kg – zestaw

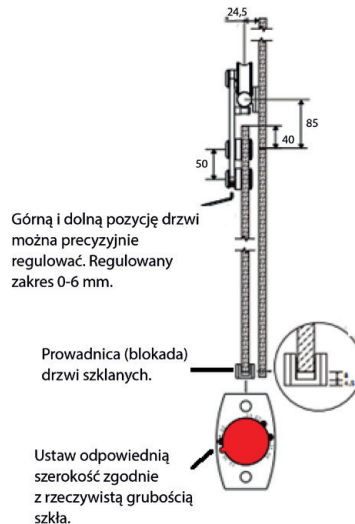
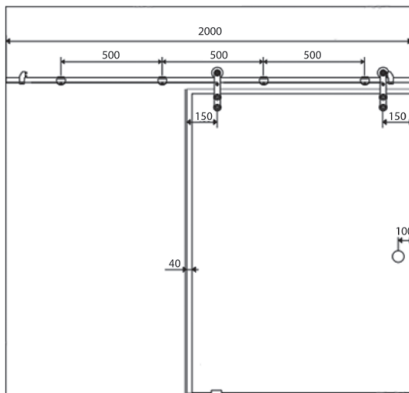
System drzwi przesuwnych do drzwi szklanych wykonany jest w całości ze stali nierdzewnej. System nie posiada maskownicy, jego estetyczny wygląd ma podkreślić cały mechanizm jezdny drzwi, który jest całkowicie widoczny podczas przesuwu drzwi.

Cechy systemu:

- maksymalne obciążenie szkła: 100 kg,
- grubość szkła: 8-11,52 mm,
- ma tzw. „miękki dymek”,
- może być stosowany do drzwi jedno lub dwuskrzydłowych,
- podczas wiercenia otworów w szkłe należy ściśle przestrzegać wymiarów ze schematu montażowego.

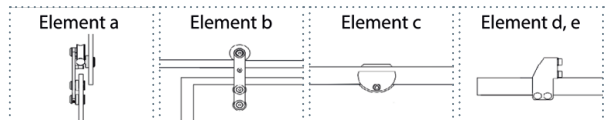
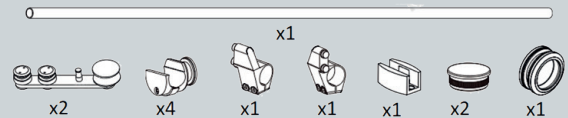


Schemat montażu:



Średnica rury [mm]	Długość rury [mm]	Grubość szyby [mm]	Materiał	Wykończenie	Nośność [kg]
Ø 25	2000	8-11,52	AISI 304	SATYNA	10

Zawartość zestawu:



N76.SD25WSC.4US

System drzwi przesuwnych do drzwi drewnianych, miękki domyk, max. 140 kg – zestaw

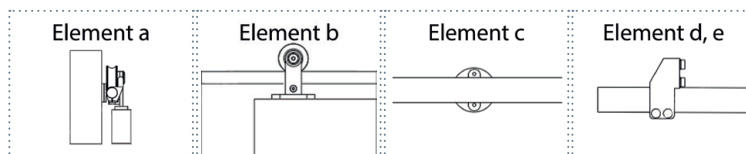
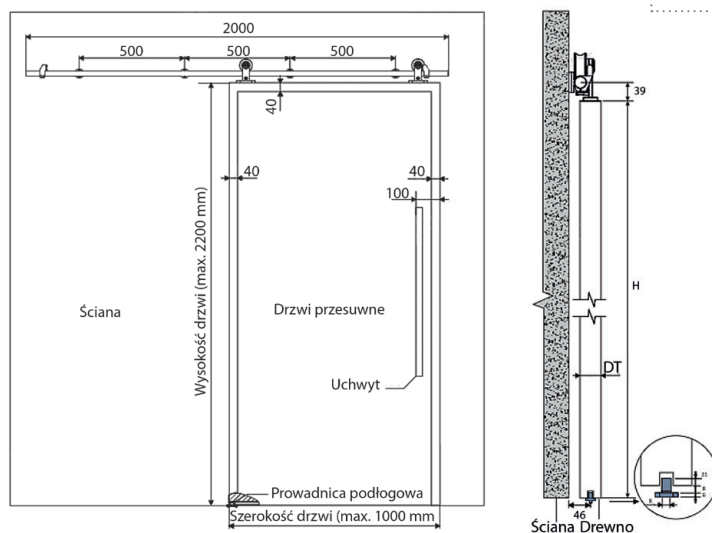
System drzwi przesuwnych do drzwi drewnianych wykonany jest w całości ze **stali nierdzewnej**. System nie posiada maskownicy, jego estetyczny wygląd ma podkreślić cały mechanizm jezdny drzwi, który jest całkowicie widoczny podczas przesuwu drzwi.

Cechy systemu:

- maksymalne obciążenie drzwi: **140 kg**,
- grubość drzwi: **21-65 mm**,
- ma tzw. „**miękki domyk**”,
- podczas wiercenia otworów w ścianie i drzwiach należy ściśle przestrzegać wymiarów ze schematu montażowego.

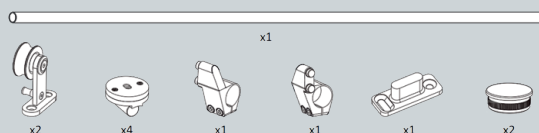


Schemat montażu:



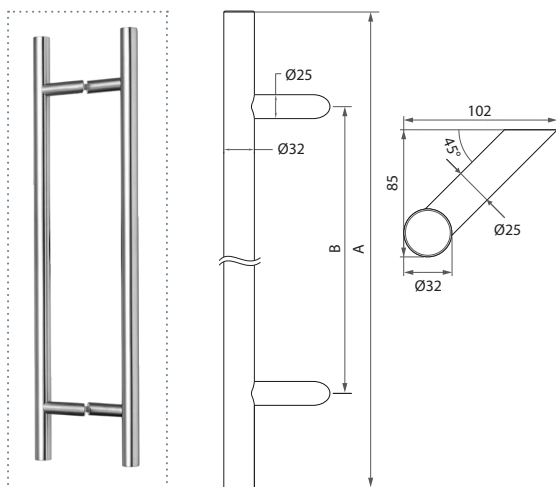
Średnica rury [mm]	Długość rury [mm]	Grubość szyby [mm]	Materiał	Wykończenie	Nośność [kg]
Ø 25	2000	21-65	AISI 304	SATYNA	140

Zawartość zestawu:



N64.PDO45800.4US

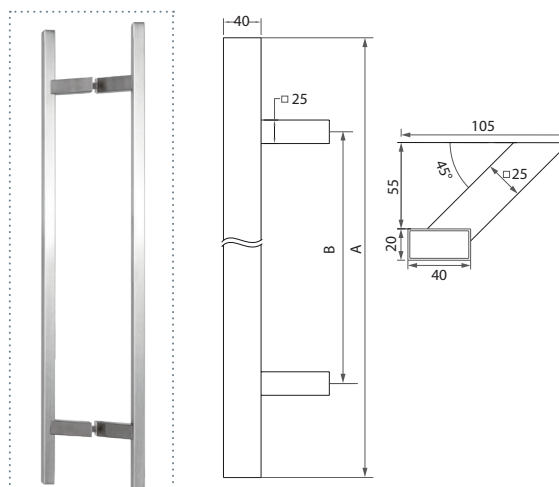
Pochwył dwustronny okrągły 45°, 32x800 mm



Ø [mm]	A [mm]	B [mm]	Materiał	Wykończenie
32	800	600	AISI 304	SATYNA

N64.PDP45800.4US

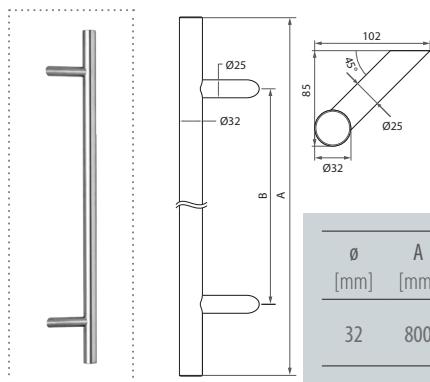
Pochwył dwustronny prostokątny 45°, 20x40x800 mm



□ [mm]	A [mm]	B [mm]	Materiał	Wykończenie
20x40	800	600	AISI 304	SATYNA

N64.PJO45800.4US

Pochwył jednostronny okrągły 45°, 32x800 mm



Ø [mm]	A [mm]	B [mm]	Materiał	Wykończenie
32	800	600	AISI 304	SATYNA





PINOX PSG

STAR FLEX

STAR WIRE

Platinum

SEA

KOZSA
Railing Systems

POSTAL[®]
STEEL GROUP

POSTAL STEEL GROUP POLSKA Sp. z o.o.
ul. Sowia 6 | Park Przemysłowy „Sowia”,
62-080 Tarnowo Podgórne
tel.: +48 61 648 28 28
e-mail: info@postal.pl